

BT3100/D1RW – překážkové návěstidlo střední svítivosti s LED světelným zdrojem

Použití

Překážkové návěstidlo střední svítivosti k označení překážek v leteckém provozu.

Odpovídá předpisům

ICAO Annex 14
 FAA AC No. 150/5345-43G
 Transport Canada CAR 621.19
 L14

BT3100 LED maják

- Nejmodernější vysoce výkonné LED
- Lehká stabilní hliníková základna
- Polykarbonátový kryt odolný UV záření
- Stíněný napájecí a ovládací kabel
- Přesné vyzářování paprsku



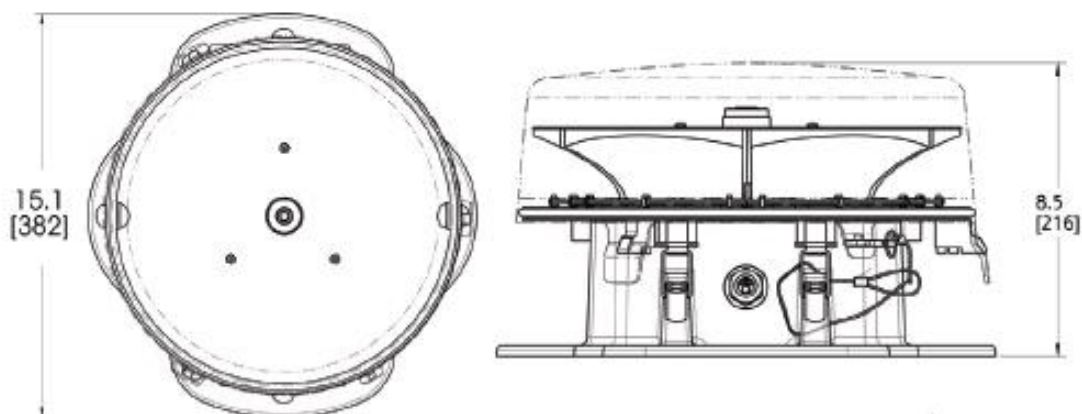
BC3100 Kontrolér

- Napájení pro bílé a červené světlo
- Generátor záblesků
- Čidlo fotobuňky
- GPS přijímač pro synchronizaci
- Může napájet a ovládat 1 nebo 2 světelné hlavice

Duální překážkové návěstidlo střední svítivosti BT3100/D1RW je určeno pro označení překážek vyšších než 45m, jak je definováno v předpisu L14. Zejména pro velké větrné elektrárny, na anténní radiokomunikační věže, k označení rozsáhlých budov i ostatních překážek, které vyžadují označení v leteckém provozu.

D1RW/BT3100 LED překážkové návěstidlo vydává denní bílé zábleskové světlo **typ A** a noční červené zábleskové **typ B** nebo trvale svítící **typ C**. Přepínání mezi režimy den/noc je zajištěno buď fotobuňkou, nebo pomocí externího zařízení. Pracuje s napájením v rozsahu 100 -240 VAC. Kontrolér může být doplněn záložní baterií pro provoz v nouzovém režimu. Návěstidlo je odolné vůči nárazům a pracuje ve velkém teplotním rozsahu. Je chráněno před zásahem blesku. Je vybaveno GPS jednotkou pro synchronizaci návěstidel v různých režimech, například současné nebo postupné blikání.



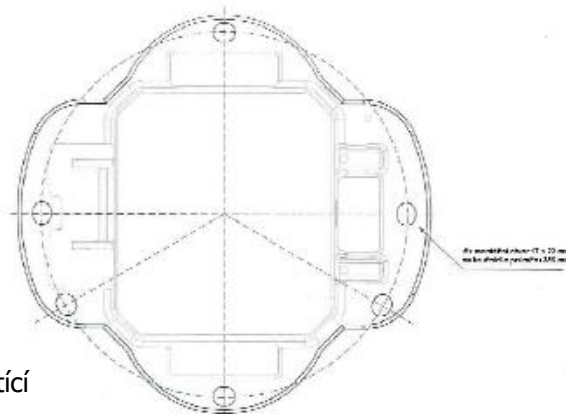


Technické parametry:

Napájení 100-250 VAC, 50-60 Hz
 Svítivost 20.000 cd \pm 25% v denním režimu,
typ A záblesková
 a
 2.000 cd \pm 25% v nočním režimu,
typ B zábleskové nebo **typ C** stále svítící

Spotřeba 48W – denní, při 20 záblescích za minutu
 8W – noční, při 20 záblescích za minutu

Frekvence záblesků 20 – 40 záblesků za minutu, softwarově nastavitelné
 Nastavení svítivosti 100% - 30% - 10% (tovární nastavení, jiné hodnoty na požádání)
 Rozsah svícení 360 °
 Synchronizace GPS přijímač zabudovaný v kontroléru BC3100
 Krytí IP66
 Provozní teplota -40° až + 55° C



D11RW montážní základna hlavice návěstidla
(rozměry v mm)

Mechanické parametry majáku:

Rozměry 216x382 mm (vxš)
 Montážní otvory 6xØ17mm na obvodu,
 Ø 336mm
 Hmotnost 13,0 kg

Mechanické parametry kontroléru:

Rozměry 500x400x155 (vxšxh)
 Materiál 1,4 mm ocelová skříň
 Hmotnost 11,0 kg

